

Beschreibung:

1. LED-Rücklicht mit K-Nr. (K-1666)
2. 1 LED mit über 100.000 Stunden Leuchtdauer
3. Für E-Bike (Betriebsspannung 6-48V) zum Anschluss an Gleichstrom (= DC)
4. Nicht geeignet zum Anschluss an Dynamos (Wechselstrom (=AC))
5. Das Rücklicht wird über ein externes AN-/AUS-System gesteuert und verfügt über keinen eigenen Schalter
6. Einfache Schraubmontage
- 6.1 Einfache und schnelle Steckverbindung der beiden Kabel (siehe Schaltplan)
7. Mit integriertem Z-Reflektor gemäß StVZO (K-1492)
8. Lichtaustritt und Reflektor aus schlagfestem Kunststoff
9. Zur Montage am Gepäckträger
10. Für 80 mm Schraubenabstand
11. Doppelkabel-Anschluss (1x Strom (schwarz) und 1x Masse (schwarz/weiß))

Montage-Anleitung:

Gebrauchsanweisung Fahrradrücklicht 05 1 00 710 zum Anschluss an 6-48V Gleichstrom, mit Großflächen-Rückstrahler Z (K 1492)

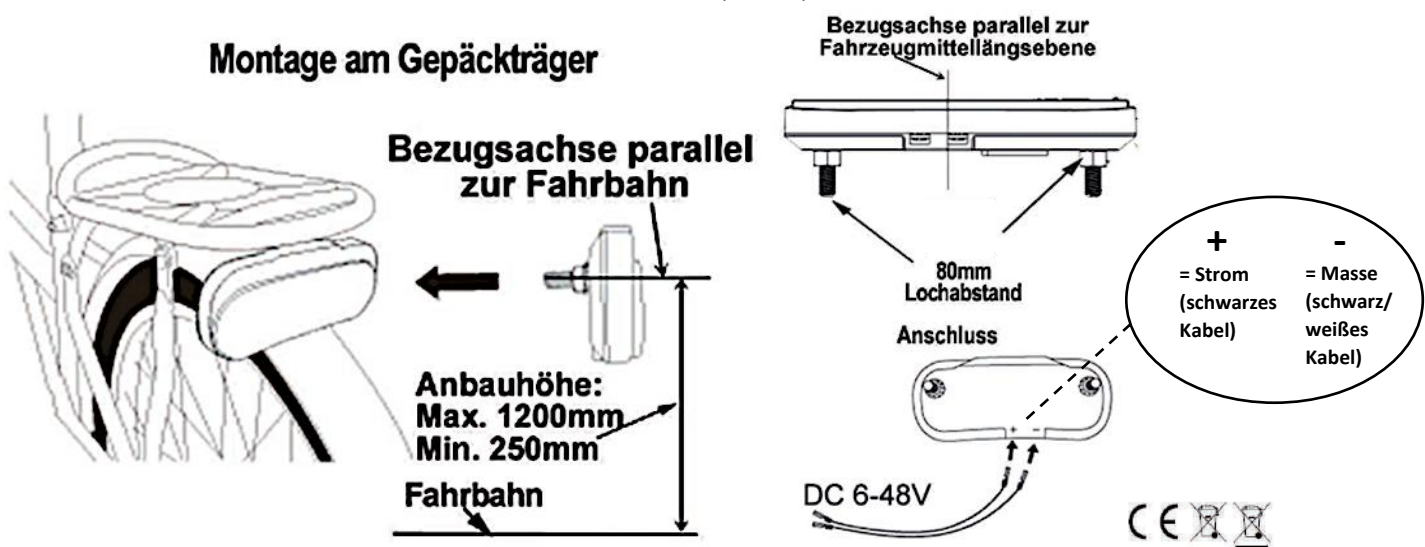
LED-Rücklicht mit 3 roten LED zum Anschluss an Gleichstrom – Betriebsspannung 6-48V
Nicht geeignet zum Anschluss an Dynamos!

DC ~~AC~~

Bei Fahrrädern mit elektrischer Tretunterstützung kann die Versorgung der Beleuchtungsanlage über eine Kopplung an den Energiespeicher für den Antrieb erfolgen, wenn nach entladungsbedingter Abschaltung des Unterstütsungsantriebs noch eine ununterbrochene Stromversorgung der Beleuchtungsanlage über mindestens zwei Stunden gewährleistet ist und/oder der Antriebsmotor als Lichtmaschine übergangsweise benutzt werden kann, um auch weiterhin die Lichtenanlage mit Strom zu versorgen.

- Ein- bzw. Ausschalten des Rücklichts erfolgt über die externe Spannungsversorgung.
- Sollte eine LED ausfallen, so muss das komplette Rücklicht ersetzt werden.
- StVZO geprüft und in Deutschland für den Straßenverkehr zugelassen.
- Das Rücklicht muss fest mit dem Fahrrad verbunden sein und die Lichtverteilung darf nicht verdeckt sein.
- Zusammenbau mit Großflächen-Rückstrahler „Z“ (K 1492)

Montage am Gepäckträger



Gewährleistung: Es steht Ihnen eine gesetzliche Gewährleistung von zwei Jahren zu, die mit dem Kaufdatum beginnt. Bewahren Sie dazu bitte den Kaufbeleg für diese Dauer auf. Ihr Ansprechpartner ist der Händler, bei dem Sie den Scheinwerfer gekauft haben. Die Gewährleistung ist nur gültig, wenn der Scheinwerfer nach dem Kauf nicht gewaltsam geöffnet oder beschädigt wurde. Schäden, die durch unsachgemäße Behandlung (z.B. Fallenlassen des Scheinwerfers, eintauchen in Wasser, ...) verursacht wurden, sind ebenfalls von der Gewährleistung ausgeschlossen.